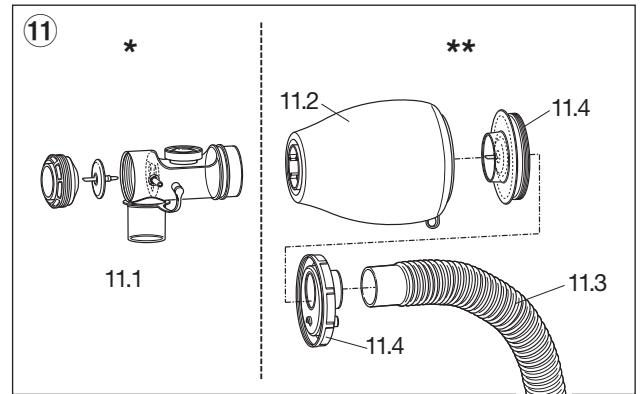
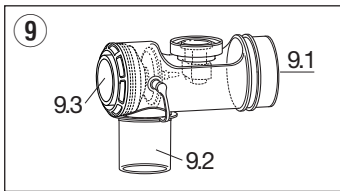
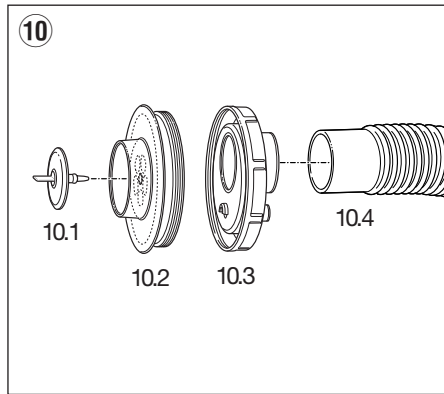
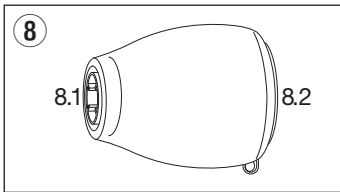
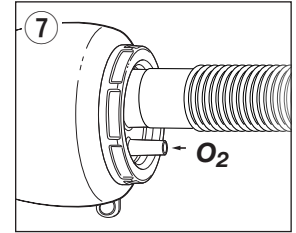
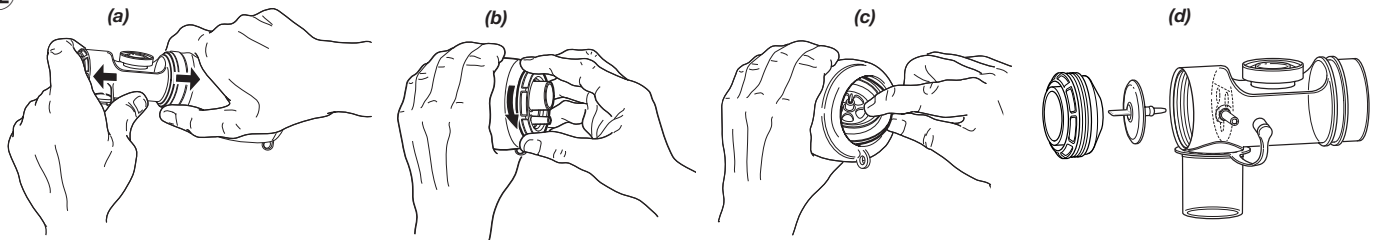


6

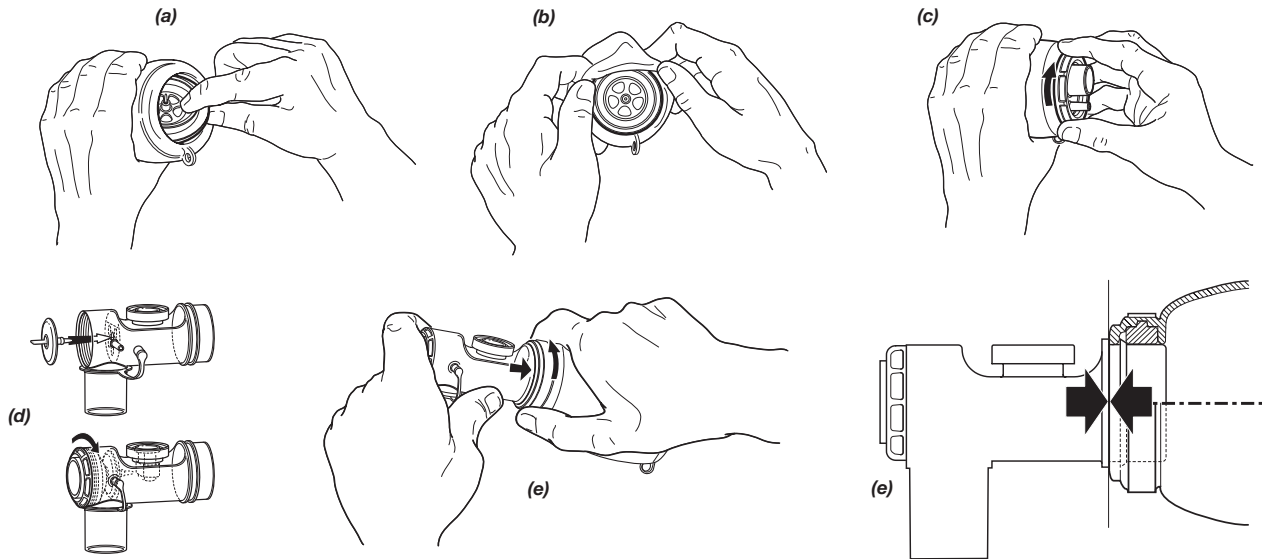
O ₂ l/min	O ₂ - % V _T (ml) x f (l/min)		
	40 x 40	100 x 20	150 x 20
1	67	55	45
2	92	82	71
4	100	92	84
6	100	96	94
8	100	100	100

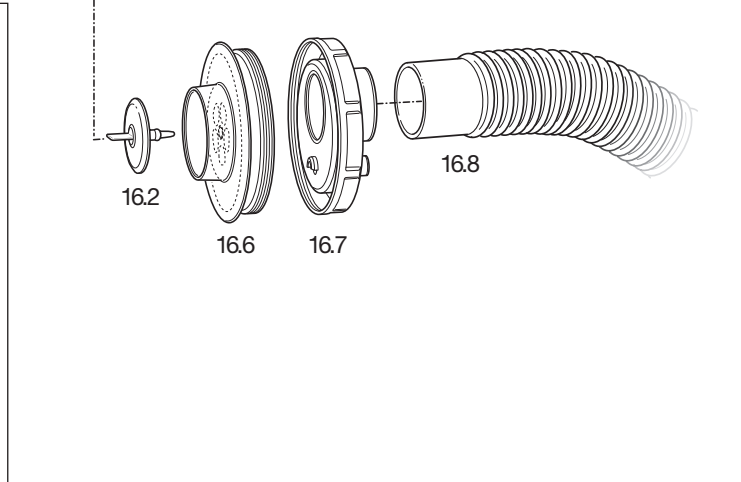
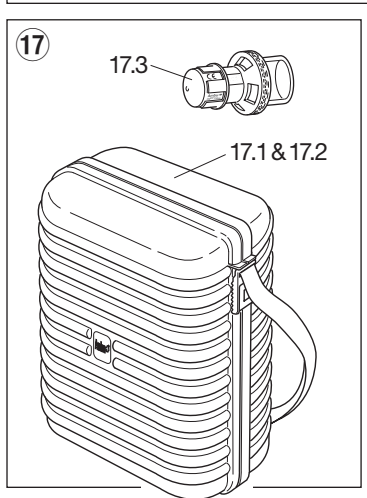
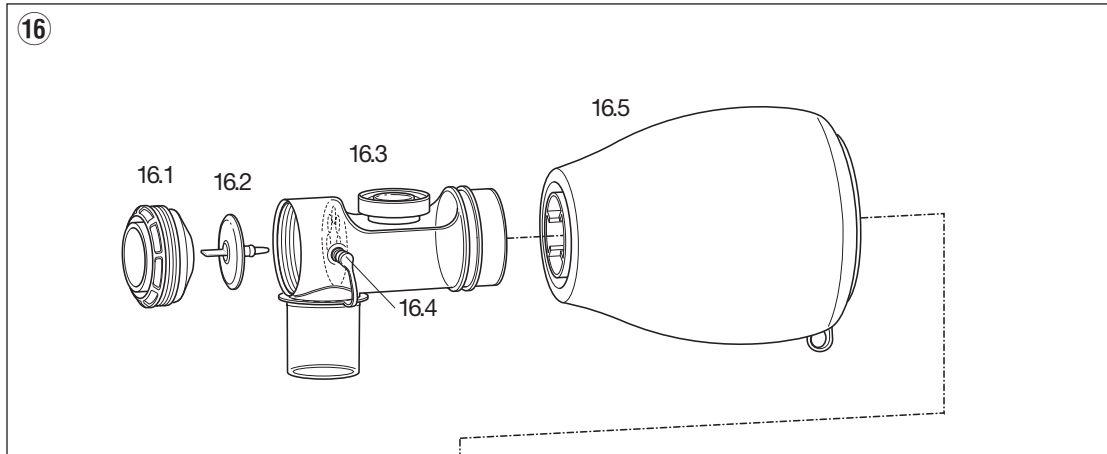
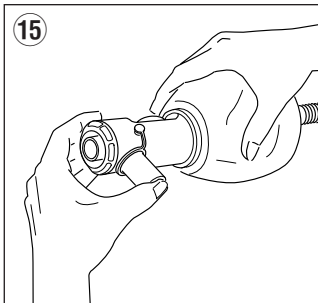
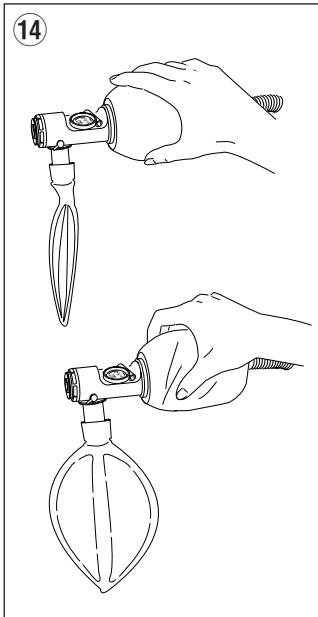


12



13





English:

Directions for use. Page 3

Note: Figures ①-⑰ referred to in these directions are all shown inside the cover of this manual. Please note that the cover will unfold.

Deutsch:

Bedienungsanleitung. Seite 12

Hinweis: Alle Zahlen ①-⑰, auf die in dieser Gebrauchsanleitung verwiesen wird, sind auf der Innenseite der Umschlagklappe dieses Handbuchs aufgeführt.

Français:

Mode d'emploi. Page 21

Nota: Toutes les figures ①-⑰ citées dans la présente notice se trouvent à l'intérieur de la couverture du manuel. Veuillez noter que cette couverture est un dépliant.

Español:

Instrucciones de uso. Página 30

Nota: Todas las cifras ①-⑰ a las que hacen referencia estas instrucciones de uso aparecen en la parte interior de la portada de este manual. Adviértase que se trata de una portada desplegable.

Svenska:

Bruksanvisning. Sida 39

Anmärkning: Figur ①-⑰ som denna bruksanvisning hänvisar till finns på omslagets insida. Var vänlig tänk på att omslaget kommer veckla ut sig.

Italiano:

Istruzioni per l'uso. Pagina 48

Nota: Tutte le figure ①-⑰ a cui si fa riferimento in queste istruzioni per l'uso sono mostrate all'interno della copertina di questo manuale. Vogliate notare che la copertina si dispiega.

Português:

Instruções de utilização. Página 57

Nota: as figuras ①-⑰ referidas nestas instruções estão todas ilustradas dentro da capa deste manual. Por favor, note que a capa se desdobra.

Dansk:

Brugsanvisning. Side 66

Bemærk: figur ①-⑰ der henvises til i denne brugsanvisning er alle vist indvendigt i omslaget på denne brugsanvisning. Bemærk venligst at omslaget kan foldes ud.

Nederlands:

Gebruiksaanwijzing. Bladzijde 75

Opmerking: Afbeeldingen ①-⑰, naar welke in deze handleiding verwezen wordt, bevinden zich aan de binnenkant van deze uitvouwbare handleiding.

Suomi:

Käyttöohje. Sivu 84

Huom: Kaikki kuvat ①-⑰, joihin näissä käyttöohjeissa viitataan, löytyvät kansilehden sisäpuolelta. Huomaa, että kansilehti taittuu auki.

Norsk:

Brukerveiledning. Side 93

Merk: Figur ①-⑰ som denne brukerveiledningen henviser til, finnes på innsiden av omslaget. Vennligst merk at omslaget kan brettes ut.

Ελληνικά:

Οδηγίες Χρήσεως. Σελίδα 102

Σημείωση: Οι εικόνες ①-⑰ στις οποίες γίνεται αναφορά στις οδηγίες χρήσης ευρίσκονται εντός του εξωφύλλου του παρόντος εγχειριδίου. Παρακαλώ σημειώστε ότι το εξώφυλλο δεν είναι διπλωμένο.

Corporate Head Office

& Manufacturer:

Ambu A/S
Baltorpbakken 13
P.O. Box 232
DK-2750 Ballerup
Denmark
Tel.: +45 72 25 20 00
Fax: +45 72 25 20 50
E-mail: ambu@ambu.com
www.ambu.com

USA

Ambu Inc.
6740 Baymeadow Drive
Glen Burnie, MD 21060
Tel.: +1 410 768 6464
Fax: +1 410 760 3993
www.ambu.com

France

Ambu S.A.R.L
Airspace – Rue Gagarine
F-33185 Le Haillan
Tel.: +33 5 57 92 31 50
Fax: +33 5 57 92 31 59
www.ambu.com

Germany

Ambu GmbH
In der Hub 5
D-61231 Bad Nauheim
Tel.: +49 6032 92500
Fax: +49 800 ambude
www.ambu.de

UK

Ambu Ltd.
8 Burrell Road
St. Ives
Cambridgeshire PE27 3LE
Tel.: +44 1480 498 403
Fax: +44 1480 498 405
www.ambu.com

Italy

Ambu S.R.L
Via Lombardia, 7
I-20060 Vignate (Mi)
Tel.: +39 02 953 60415
Fax: +39 02 953 60477
www.ambu.com

Spain

Firma Ambu S.L.
c/ Núñez de Balboa 120, 7º izq.
E-28006 Madrid
Tel: +34 90 217 0641
Fax: +34 90 217 0639
www.ambu.es

US: Rx only

English: These directions for use may be updated without further notice. Copies of the current version are available from the manufacturer. Ambu® is registered trademark of Ambu A/S, Denmark. Ambu A/S is certified according to ISO 9001, ISO 13485 and EN 46001.

Deutsch: Diese Bedienungsanleitung kann ohne vorherige Ankündigung geändert und aktualisiert werden. Exemplare der aktuellen Version können vom Hersteller und von Ambu Deutschland bezogen werden.

Ambu® ist ein eingetragenes Warenzeichen von Ambu A/S, Dänemark. Ambu A/S ist nach ISO 9001, ISO 13485 und EN 46001 zertifiziert.

Français : Ce mode d'emploi est susceptible d'être mis à jour sans préavis. Vous pourrez obtenir des exemplaires de la version en vigueur auprès du fabricant. Ambu® est une marque déposée par Ambu A/S, Danemark. Ambu A/S est certifié conforme aux normes ISO 9001, ISO 13485 et EN 46001.

Español: Estas instrucciones de uso se pueden actualizar sin previo aviso. El fabricante tiene a su disposición las copias de la versión actual. Ambu® son marcas registradas propiedad de Ambu A/S, Dinamarca. Ambu A/S posee los certificados ISO 9001, ISO 13485 y EN 46001.

Svenska: Denna bruksanvisning kan uppdateras utan att detta meddelas på förhand. Exemplar av den aktuella versionen finns att få från tillverkaren. Ambu® är av Ambu A/S, Danmark, registrerade varumärke. Ambu A/S är certifierade enligt ISO 9001, ISO 13485 och EN 46001.

Italiano: Queste istruzioni per l'uso possono essere aggiornate senza preavviso. Copie dell'attuale versione sono disponibili presso la casa produttrice. Ambu® sono marchi registrati di Ambu A/S, Danimarca. Ambu A/S ha ottenuto la certificazione ISO 9001, ISO 13485 e EN 46001.

Português: Estas instruções de utilização estão sujeitas a atualizações sem aviso prévio. Cópias da versão actual podem ser obtidas contactando o fabricante. Ambu® é uma marca registada da Ambu A/S, Dinamarca. A Ambu A/S está certificada de acordo com as normas ISO 9001, ISO 13485 e EN 46001.

Dansk: Denne brugsanvisning kan ændres uden yderligere varsel. Kopi af gældende version kan rekvireres fra fabrikanten. Ambu® er et registreret varemærke af Ambu A/S, Danmark. Ambu A/S er certificeret i henhold til ISO 9001, ISO 13485 og EN 46001.

Nederlands: Deze gebruiksaanwijzing kan zonder verdere kennisgeving worden geactualiseerd. Een exemplaar van de actuele versie is verkrijgbaar bij de fabrikant. Ambu is een geregistreerd handelsmerk van Ambu A/S, Denemarken. Ambu A/S is gecertificeerd volgens ISO 9001, ISO 13485 en EN 46001.

Suomi: Käyttöohjeet voidaan päivittää siitä erikseen ilmoittamatta. Päivitetyn version saa valmistajalta. Ambu® on Ambu A/S Denmarkin rekisteröimä tavaramerkki. Ambu A/S on ISO 9001, ISO 13485 - ja EN 46001 -sertifioitu.

Norsk: Denne bruksanvisningen kan endres uten ytterligere varsel. Eksemplarer av gjeldende versjon kan rekvireres hos produsenten. Ambu® er et registrert varemerke som innehas av Ambu A/S Danmark. Ambu A/S er sertifisert i henhold til ISO 9001, ISO 13485 og EN 46001.

Ελληνικά: Οι παρούσες οδηγίες χρήσης ενδέχεται να ενημερωθούν χωρίς προηγούμενη ειδοποίηση. Αντίγραφα της παρούσας έκδοσης διατίθενται από τον κατασκευαστή. Το Ambu® είναι καταχωρημένο εμπορικό σήμα της Ambu A/S, Δανία. Η Ambu A/S φέρει πιστοποιητικά ποιότητας σύμφωνα με τα πρότυπα ISO 9001, EN 46001 και ISO13485.



English: No latex. Stated when products are latex free.

Deutsch: Latex-frei. Angegeben, wenn das Produkt Latex-frei ist.

Français : Sans latex. Mentionné lorsque les produit ne contiennent pas de latex.

Español: No contiene látex. Se indica cuando los productos no contienen látex.

Svenska: Innehåller inte latex. Anges när produkten inte innehåller latex.

Italiano: Senza lattice. Indicazione presente se i prodotti in questione non contengono lattice.

Português: Sem látex. Apresentado quando os produtos não contêm látex.

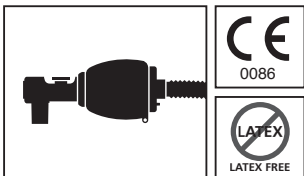
Dansk: Indeholder ikke latex. Anføres, når produktet ikke indeholder latex.

Nederlands: Geen latex. Betekent dat de producten vrij van latex zijn.

Suomi: Ei sisällä lateksia. Tämä merkki on tuotteissa, jotka eivät sisällä lateksia.

Norsk: Inneholder ikke lateks. Opplyses når produktet ikke inneholder lateks.

Ελληνικά: Χωρίς λάτεξ. Αναγράφεται όταν τα παριόντα δεν περιέχουν λάτεξ.



Ambu

Ambu[®] Silicone Resuscitator Neonate

Deutsch: Bedienungsanleitung. **Ambu[®] Silikon Beatmungsbeutel für Neugeborene**

Français: Mode d'emploi. **Insufflateur silicone Ambu[®] Néonatal**

Español: Instrucciones de uso. **Resucitador de silicona Ambu[®] para neonatos**

Svenska: Bruksanvisning. **Ambu[®] Silikon neonatal handventilator**

Italiano: Istruzioni per l'uso. **Pallone Rianimatore Ambu[®] per Neonati al Silicone**

Português: Instruções de utilização. **Ressuscitador Neonatal em Silicone Ambu[®]**

Dansk: Brugsanvisning. **Ambu[®] Silikone neonatal Genoplivningspose**

Nederlands: Gebruiksaanwijzing. **Ambu[®] Silicone Beademings-apparaat voor Neonaten**

Suomi: Käyttöohje. **Ambu[®]-silikoniresuskitaattori vastasyntyneille**

Norsk: Brukerveiledning. **Ambu[®] Silikon Nyfødt ventilasjonsbagg**

Ελληνικά: Οδηγίες Χρήσεως. **Συσκευή αναζωογόνησης Ambu[®] από σιλικόνη για νεογνά**

Ideas that work for life

